

INFORME TÉCNICO COES/D/DO/SEV/IT-003-2012

EVENTO : Desconexión de la línea L-1005
(Quencoro – Tintaya) de 138 kV en
la S.E. Quencoro

FECHA : 13.01.2012

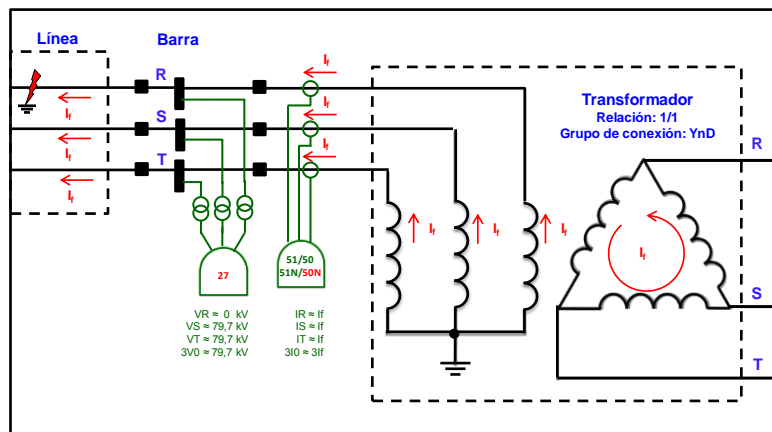
HORA : 23:00:18 h

ANOMALÍA : No se registró recierre monofásico
en la S.E. Quencoro

1

Transformador en derivación

Conexión de los relés diferenciales de transformador:

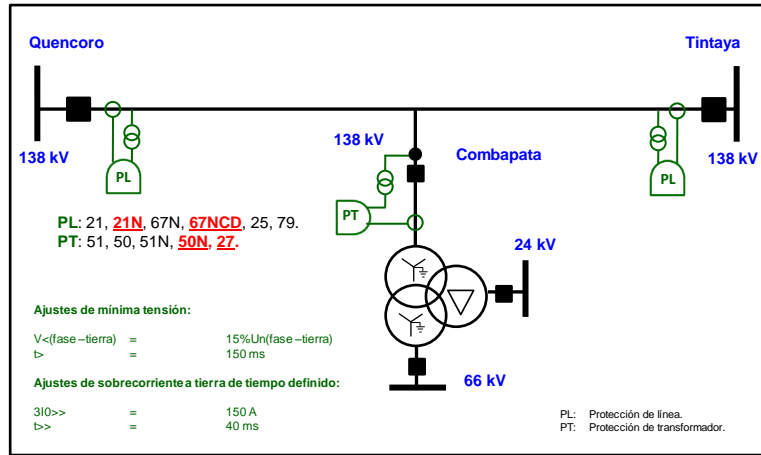


Comportamiento de un transformador YnD ante falla externa

2

Transformador en derivación

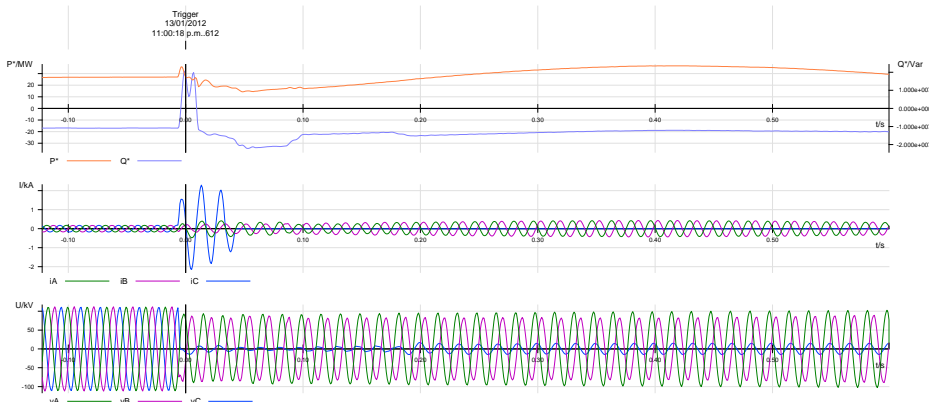
Esquema para permitir el recierre en la L-1005



Línea L-1005 (Quencoro - Tintaya) de 138 kV

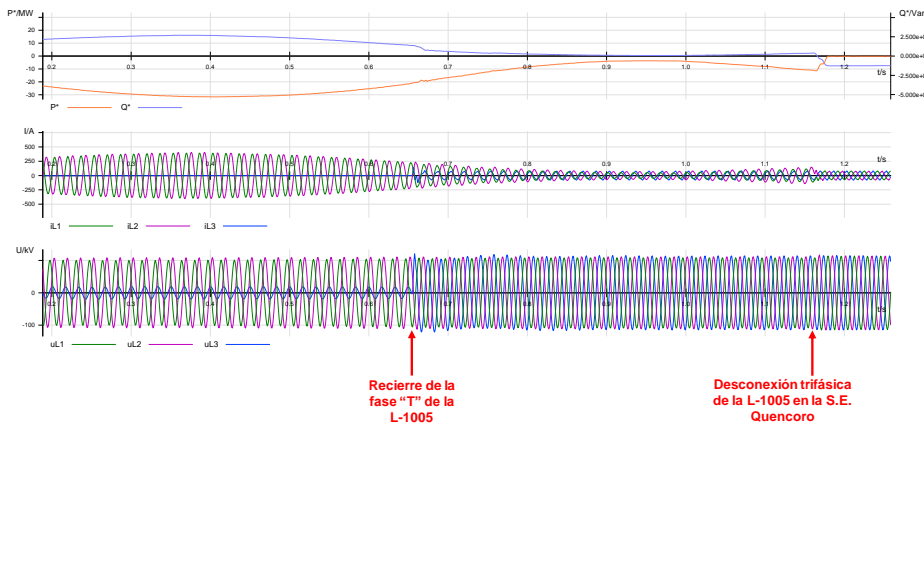
Transformador en derivación

Registro oscilográfico de la L-1005 en la S.E. Quencoro



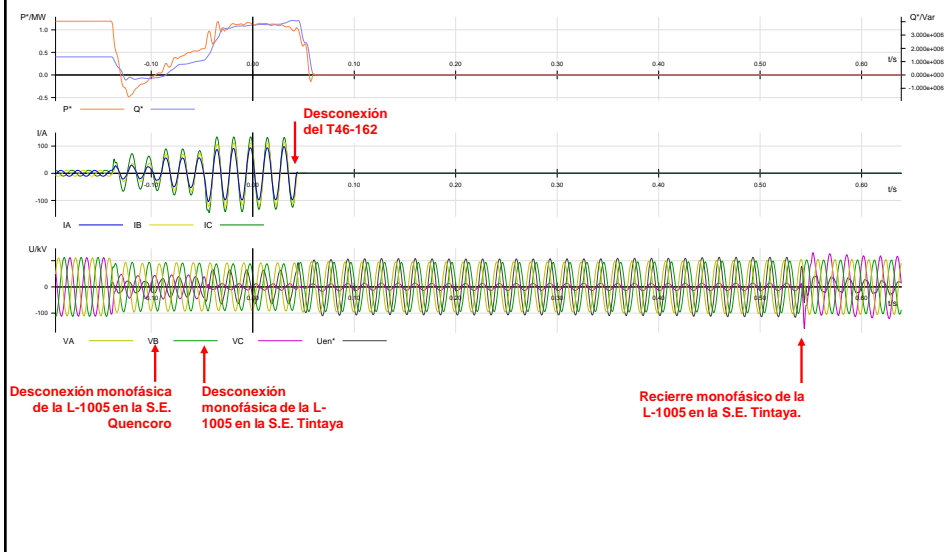
Transformador en derivación

Registro oscilográfico de la L-1005 en la S.E. Tintaya



Transformador en derivación

Registro oscilográfico del devanado de 138 kV del T46-162



Transformador en derivación

Esquema para permitir el recierre en la L-1005:

